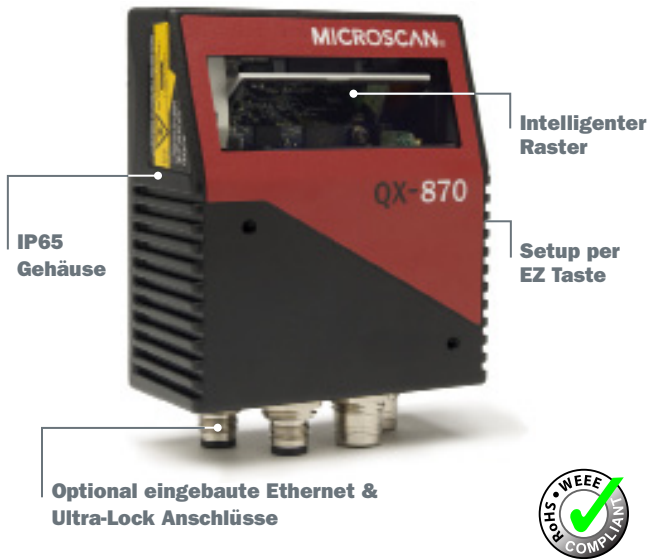


QX-870



Industrieller Raster Laserscanner

Der QX870 Laserscanner vereint den neuesten Stand der Barcode-Technologie und der Anschlussfähigkeit von Lesegeräten in einer einfachen Lösung für das Erfassen, Nachverfolgen und Kontrollieren von Codes. Einfach zu installieren und anzuschließen, besitzt er einen programmierbaren Scanraster um mehrere Symbole, auch beschädigte oder schlechtpositionierte Codes, in unterschiedlichen Entfernungen zu lesen.

Mit einem Plug & Play Setup und aggressiven Dekodieralgorithmen ist der QX-870 der ideale Laserscanner für jede industrielle Applikation.

QX-870: In der Übersicht

- Scans/Sekunde: 300 bis 1400
- Lesebereich: 25 bis 762 mm
- Optional eingebaut: Ethernet TCP/IP & EtherNet/IP
- IP65 Gehäuse



ESP® Easy Setup Programm: Die kompakte Softwarelösung ermöglicht die schnelle und einfache Einstellung sowie Konfiguration aller Microscan Lesegeräte.



EZ-Taste: Mit der EZ-Taste wird der Barcodeleser direkt eingestellt und konfiguriert. Ein Computer ist nicht erforderlich.



Visuelle Anzeigen: Neben den LED-Anzeigen bestätigt ein grün aufleuchtender Flash im Sichtfeld die erfolgreiche Lesung.



Scanraster: Die programmierbare Funktion ermöglicht den Einsatz des Barcodelesers in Anwendungen mit mehreren Symbolen an unterschiedlichen Stellen sowie mit unterschiedlichen Entfernungen.



QX Plattform: Kombination von Quick-Connect-System und X-Modus-Technologie um Anschlussfähigkeit, Vernetzung und Dekodierung mit Höchstleistung bereitzustellen.

Besuchen Sie www.microscan.com für weitere Informationen



Quick Connect-System

- M12 Ultra-Lock™ Steckanschlüsse und konfektionierte Kabel
- Plug & Play Inbetriebnahme
- Einzel- oder Mehranschlusslösung von Scannern

X-Mode Technologie

- Dekodiert beschädigte, unleserlich gedruckte oder schlecht ausgerichtete Codes
- Ermöglicht hohe Lese- und Durchsatzraten

Leistungsstark

Aggressive Dekodierungsfunktionen ermöglichen ein zuverlässiges Lesen von Barcodes in einem Leseabstand bis zu 76.2 cm bei einer Strahlbreite bis zu 25.4 cm.

Ethernetprotokolle

Der QX-870 besitzt optional eingebaute Ethernet TCP/IP und EtherNet/IP Protokolle für eine Kommunikation bei Hochgeschwindigkeit.

Intelligenter Raster

Zusätzlich zu den Bedienelementen für Scanwinkel und Geschwindigkeit bietet der QX-870 einen programmierbaren Raster mit intelligenter "Auto-Framing" Technologie. Die Rasterhöhe und -breite des Lasers wird automatisch an die Größe des Barcodes angepasst. Dies ermöglicht verschiedene Barcodes in einem einzelnen Lesevorgang selektiv zu erfassen.

Anwendungsbeispiele

- Jede Umgebung von der Leicht- bis zur Schwerindustrie
- Automobilmontage
- Verpackung und Sortierung
- Elektronische Produktion
- Einbau in maschinellen Anlagen

QX-870: Verfügbare Codes

Linear

Alle Standards



Gestapelt

MicroPDF



PDF417



GS1 Databar



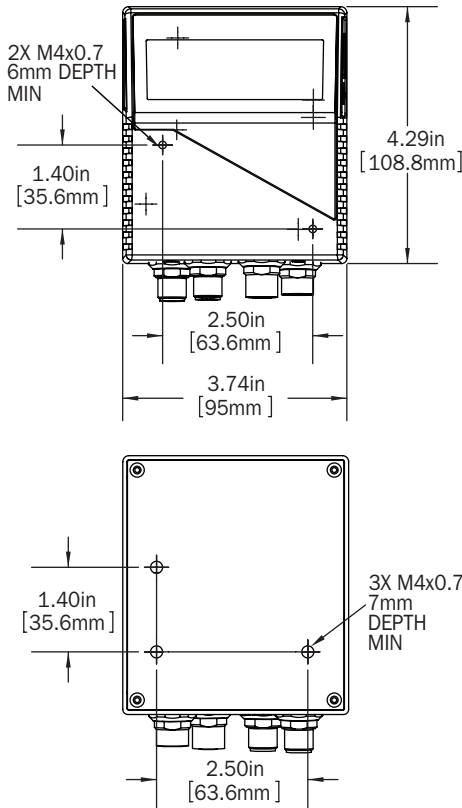
MICROSCAN®

QX-870 INDUSTRIAL RASTER LASER SCANNER

SPECIFICATIONS AND OPTIONS

MECHANICAL

Height: 4.29" (109 mm)
Width: 3.74" (95 mm)
Depth: 1.76" (45 mm)
Weight: 16 oz. (453 g)



ENVIRONMENTAL

Enclosure: IP65 rated
Operating temperature: 0° to 50°C (32° to 122°F)
Storage temperature: -50° to 75°C (-63° to 167°F)
Humidity: Up to 90% (non-condensing)

EMISSIONS

Heavy industrial: EN 61000-6-2:2005
Radiated emissions: EN 55022:2006 Class A 30-1000 MHz
Conducted emissions: EN 55022:2006 Class A .15-30 MHz

COMMUNICATION INTERFACE

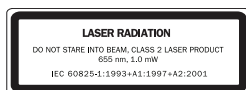
Interface: RS-232/422/485 and/or Ethernet

SYMBOLOGIES

Standard offering: Code 39, Codabar, Code 93, Interleaved 2 of 5, Code 128, PDF417, Micro PDF417, Pharmacode, UPC, GS1 Databar
Applications standards: UCC/EAN-128, AIAG

LASER LIGHT

Type: Laser diode
Output wavelength: 655 nm nominal
Operating life: 50,000 hours @ 25°C
Safety class: Visible laser: CDRH Class II, 655 nm



ELECTRICAL

Power requirement: 10-28 VDC, 200 mV p-p max ripple, 270mA at 24 VDC (typ.)

READ RANGES¹

LOW DENSITY RANGE DATA

Narrow-bar-width	Read Range
.0075" (.191 mm)	10 to 12" (254 to 305 mm)
.010" (.254 mm)	7 to 16" (178 to 406 mm)
.015" (.381 mm)	6 to 19" (152 to 483 mm)
.020" (.508 mm)	5 to 22" (127 to 558 mm)
.040" (1.02 mm)	4 to 30" (102 to 762 mm)

MEDIUM DENSITY RANGE DATA

.0075" (.191 mm)	2 to 5.2" (51 to 132 mm)
.010" (.254 mm)	1.5 to 7.0" (38 to 178 mm)
.015" (.381 mm)	1.5 to 8.5" (38 to 216 mm)
.020" (.508 mm)	1.5 to 11" (38 to 280 mm)
.030" (.762 mm)	1.0 to 12" (25 to 304 mm)

HIGH DENSITY RANGE DATA

.0033" (.084 mm)	Call Microscan
.005" (.127 mm)	4 to 5.0" (102 to 127 mm)
.0075" (.191 mm)	3.5 to 6.75" (89 to 171 mm)
.010" (.254 mm)	3.25 to 8" (82 to 203 mm)
.015" (.381 mm)	3.25 to 9" (82 to 228 mm) ¹

¹Ranges based on a Grade A, Code 39 label. If your read range falls outside the above ranges, please call Microscan. Data subject to change.

SCANNING PARAMETERS

Mirror type: Rotating, 10-faceted
Scan rate: Adjustable from 300 to 1400 scans/sec. **Scan width angle:** Typically 60°
Pitch: ±50° max. **Skew:** ±40° max.
Label contrast: 25% min. absolute dark to light differential at 655 nm wavelength
Raster mirror performance:

Raster sweep angle	Maximum sweeps per second
1°-10°	80
11°-20°	60
21°-34° (max.)	40
35°-36° (max.)	20

PROTOCOLS

Point-to-Point, Point-to-Point w/RTS/CTS, Point-to-Point w/XON/XOFF, Point-to-Point w/RTS/CTS & XON/XOFF, Multidrop, Daisy Chain, User-Defined Multidrop, Ethernet TCP/IP, EtherNet/IP

PIN ASSIGNMENTS²

Connector A (Serial) M12 12-pin plug:

Pin Assignment
9 Host Rx/D
10 Host Tx/D
2 Power
7 Ground
1 Trigger
8 Input Common
3 Default
4 New Master
5 Output 1
11 Output 2
6 Output 3
12 Output Common

Connector P/M (Serial) M12 12-pin plug:

Pin Assignment
12 422/485 Rx/D (-)
9 N/C
1 N/C
10 N/C
2 Power
3 N/C
11 422/485 Tx/D (-)
4 N/C
5 Port 3 422/485 Tx/D (+)
6 Port 3 422/485 Rx/D (+)
7 Ground
8 N/C

Connector B (Serial) M12 12-pin socket:

Pin Assignment
9 Port 2 Tx/D/Port 1 RTS
10 Port 2 Rx/D/Port 1 CTS
2 Power
7 Ground
1 Trigger
8 Input Common
3 Terminated
4 Input 1
5 Port 3 422/485 Tx/D (+)
11 Port 3 422/485 Tx/D (-)
6 Port 3 422/485 Rx/D (+)
12 Port 3 422/485 Rx/D (-)

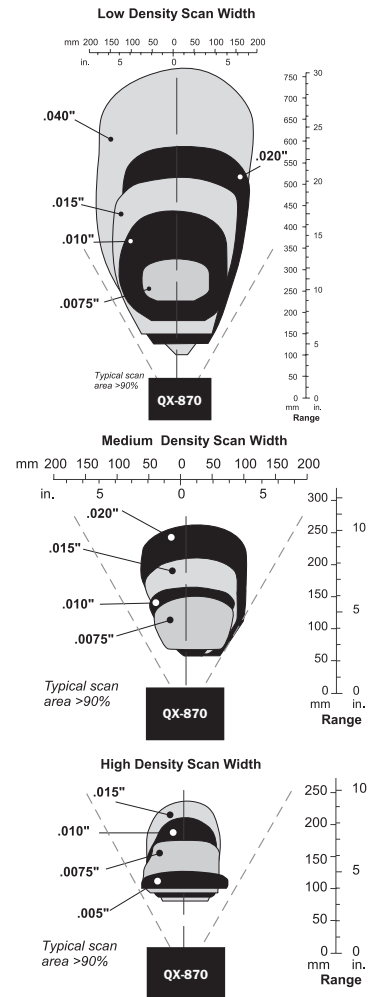
Connector B (Ethernet) M12 8-pin socket:

Pin Assignment
1 Terminated
2 Terminated
3 Terminated
4 Port 4 TX (-)
5 Port 4 RX (+)
6 Port 4 TX (+)
7 Terminated
8 Port 4 RX (-)

Connector T (Trigger) M12 4-pin socket:

Pin Assignment
1 + 10 to 28 V
2 Trigger/New Master/ Input 1 Common
3 Ground
4 Trigger

²Note: Detailed connector pinout information is available in the User's Manual.



Note: Data subject to change.

DISCRETE I/O

Input 1 (Trigger/New Master): Optoisolated, 4.5-28V rated, (13 mA at 24 VDC) New Master is (-) to signal ground
Outputs (1, 2 & 3): Optoisolated, 1-28V rated, (I_{CE} < 100 mA at 24 VDC, current limited by user)

SAFETY CERTIFICATIONS

CDRH, FCC, UL/cUL, CE, CB, BSMI (compliant)

ROHS/WEEE COMPLIANT

ISO CERTIFICATION

Issued by TÜV USA Inc, Member of TÜV NORD Group, Cert No. 06-1080

©2009 Microscan System, Inc. SP056B-D 05/09

Read Range and other performance data is determined using high quality Grade A symbols per ISO/IEC 15415 and ISO/IEC 15416 in a 25°C environment. For application-specific Read Range results, testing should be performed with symbols used in the actual application. Microscan Applications Engineering is available to assist with evaluations. Results may vary depending on symbol quality. **Warranty**—One year limited warranty on parts and labor. Extended warranty available.

MICROSCAN[®]

Microscan Systems Inc.

Tel 425 226 5700 / 800 251 7711
 Fax 425 226 8250

Microscan Europe

Tel 31 172 423360 / Fax 31 172 423366

Microscan Asia Pacific

Tel 65 6846 1214 / Fax 65 6846 4641

www.microscan.com

Product Information: info@microscan.com
 Auto ID Support: helpdesk@microscan.com
 Vision Support: visionsupport@microscan.com
 NERLITE Support: nerlitesupport@microscan.com